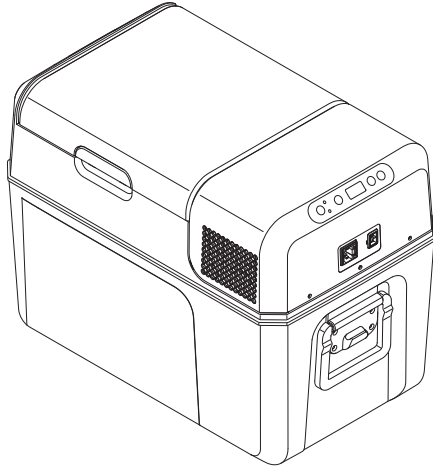


COOL BOXES

# FR 34, FR 40, FR 60 AC/DC

---



صندوق التبريد المكتف  
دليل التشغيل

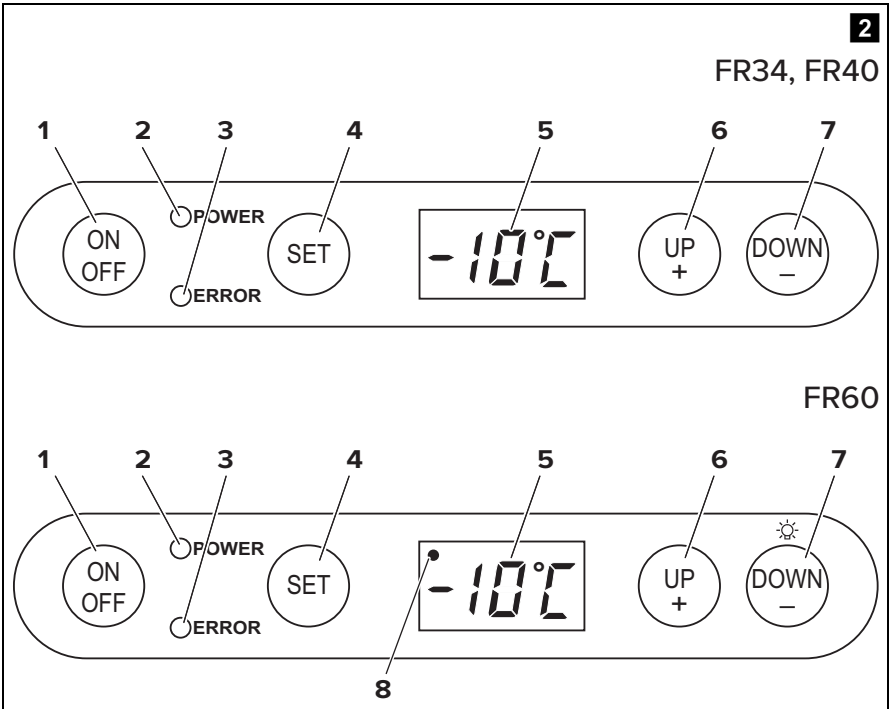
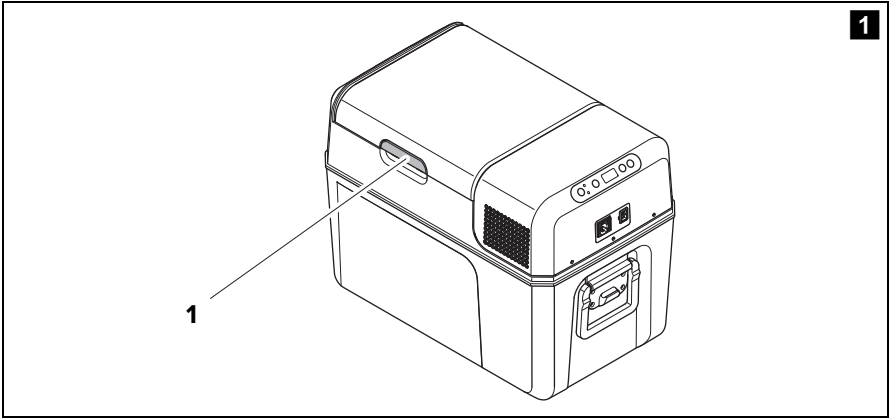
AR

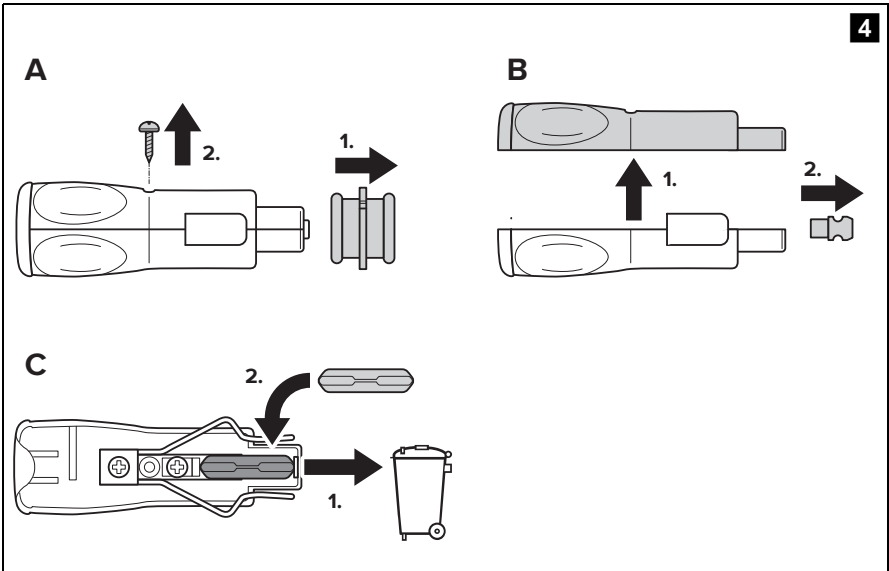
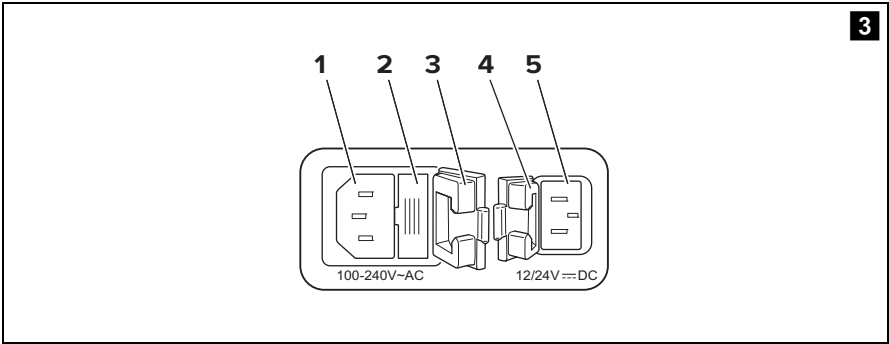
---

**MOBICOOL**

[mobicool.com](http://mobicool.com)







يُرجى قراءة هذه الإرشادات بعناية قبل التشغيل لأول مرة، والاحتفاظ بها. في حالة نقل جهاز التبريد لمستخدم آخر يُرجى منح هذه الإرشادات للمستخدم الجديد.

لا تتحمل الشركة المصنعة أي مسؤولية عن الأضرار الناجمة عن الاستخدام غير الموافق للتعليمات أو التشغيل الخاطئ.

## المحتويات

6	1	شرح الرموز
6	2	تعليمات السلامة
6	2.1	السلامة العامة
7	2.2	السلامة عند تشغيل جهاز التبريد
8	3	محتويات التسليم
9	4	الغرض من الاستخدام
9	5	وصف ووظيفة الجهاز
9	5.1	مجموعة الوظائف
10	5.2	عناصر التشغيل والعرض
11	6	التشغيل
11	6.1	قبل الاستخدام الأول
11	6.2	نصائح لتوفير الطاقة
12	6.3	توصيل صندوق التبريد
12	6.4	استخدام مراقب البطارية
13	6.5	استخدام صندوق التبريد
14	6.6	إغلاق غطاء صندوق التبريد بسقطة
14	6.7	ضبط درجة الحرارة
14	6.8	إيقاف تشغيل صندوق التبريد
15	6.9	استخدام الإضاءة الداخلية (فقط FR60)
15	6.10	إذابة الثلج المتكون في صندوق التبريد
15	6.11	استبدال المصهر
16	7	التنظيف والعناية
16	8	الضمان
17	9	استكشاف الأخطاء وإصلاحها
17	10	التخلص من الجهاز
18	11	البيانات التقنية

# 1 شرح الرموز

**تحذير!**  
إرشادات السلامة يشير إلى موقف خطيرة يمكن أن يؤدي إلى الوفاة أو حدوث إصابة خطيرة إن لم يتم تجنبه.



**احتراس!**  
إرشادات السلامة يشير إلى موقف خطيرة يمكن أن يؤدي إلى حدوث إصابة خفيفة أو متوسطة إن لم يتم تجنبه.



**تنبيه!**  
إشارة إلى موقف خطيرة يمكن أن يؤدي إلى حدوث تلفيات إن لم يتم تجنبه.



**ملحوظة**  
معلومات تكميلية لتشغيل المنتج.



## 2 تعليمات السلامة

### 2.1 السلامة العامة

**تحذير!** إن عدم الالتزام بهذه التحذيرات يمكن أن يؤدي إلى الوفاة أو حدوث إصابات خطيرة.

**خطر التعرض إلى صق كهربائي**



- في حالة ظهور أضرار واضحة بجهاز التبريد، ينبغي عدم تشغيله.
- عند تعرض كبل الطاقة بجهاز التبريد للتلف، يجب استبداله من قِبل الشركة المصنعة أو خدمة العملاء الخاصة بها أو من قِبل شخص مؤهل بشكل مماثل، لتجنب المخاطر.
- ينبغي عدم إجراء إصلاحات بجهاز التبريد هذا إلا من قِبل فنيين متخصصين. فالإصلاحات غير السليمة يمكن أن تتسبب في حدوث مخاطر شديدة.

#### المخاطر الصحية

- يمكن استخدام هذا الجهاز بواسطة الأطفال عمر 8 سنوات وأكبر أو الأشخاص الذين يعانون من إعاقة بدنية أو حسية أو عقلية أو ليس لديهم الخبرة والمعرفة الكافية طالما يتم الإشراف عليهم ويتلقوا التعليمات الخاصة باستخدام الجهاز بطريقة آمنة ويدركون الأخطار التي يمكن التعرض لها.
- لا يُسمح للأطفال اللعب بالجهاز.
- لا يُسمح بالقيام بأعمال التنظيف والصيانة الخاصة بالمستخدم من قِبل الأطفال دون إشراف.
- يسمح للأطفال عمر 3 وحتى 8 سنوات تعبئة أجهزة التبريد وتفرغها.

**خطر الانفجار**

- لا تقم بتخزين مواد قابلة للانفجار، مثل البخاخات المحتوية على غازات قابلة للاشتعال، داخل جهاز التبريد.

**احتراس! إن عدم الالتزام بهذه التنبيهات يمكن أن يؤدي إلى حدوث إصابات بسيطة أو متوسطة.**

**خطر التعرض إلى صعق كهربائي**

- افصل جهاز التبريد عن إمدادات الطاقة
  - قبل التنظيف والعناية
  - بعد كل استخدام

**المخاطر الصحية**

- لا يُسمح بتخزين المواد الغذائية إلا في عبوات التغليف أو الحاويات المناسبة.

**تنبيه! خطر حدوث تلف**

- قارن بيانات الجهد الكهربائي الواردة بلوحة النوع مع إمدادات الطاقة المتوفرة.
- لا تقم بتوصيل جهاز التبريد إلا على النحو التالي:
  - مع كبل تيار مستمر في مقبس تيار مستمر داخل السيارة
  - أو مع كبل تيار متردد في شبكة تيار متردد
- لا تسحب القابس أبداً من المقبس عن طريق شدة من كبل الطاقة.
- عندما يكون جهاز التبريد موصلاً بمقبس تيار مستمر: افصل جهاز التبريد والمستهلكات الأخرى من بطارية السيارة، قبل توصيل الشاحن السريع.
- عندما يكون جهاز التبريد موصلاً بمقبس تيار مستمر: افصل الوصلة أو أغلق جهاز التبريد، عند إيقاف الموتور، وإلا قد يحدث تفريغ لبطارية السيارة.
- جهاز التبريد غير مناسب لنقل المواد الكاوية أو المذيبة.
- يحتوي جهاز التبريد هذا على مادة السيكلوبنتان القابلة للاشتعال في العازل. تتطلب الغازات الموجودة في مادة العزل إجراءات تخلص خاصة. قم بتوريد جهاز التبريد بعد نهاية عمره الافتراضي إلى مركز مناسب للتخلص من المخلفات.

**السلامة عند تشغيل جهاز التبريد****2.2**

**احتراس! إن عدم الالتزام بهذه التنبيهات يمكن أن يؤدي إلى حدوث إصابات بسيطة أو متوسطة.**

**خطر التعرض إلى صعق كهربائي**

- تأكد قبل التشغيل لأول مرة من أن التوصيلات والقوايس جافة.

**المخاطر الصحية**

- يمكن لفتح الباب لفترات طويلة التسبب في زيادة درجة حرارة أقسام الجهاز بصورة كبيرة.
- قم بانتظام بتنظيف الأسطح التي تلامس الأطعمة وأنظمة التصريف التي يمكن الوصول إليها.

- خزن اللحوم النيئة والأسماك في أوعية مناسبة في الجهاز كي لا تلامس الأغذية الأخرى أو يتسرب منها سوائل إليها.
- إذا تُرك الجهاز فارغًا لفترات طويلة:
  - أوقف تشغيل الجهاز.
  - أذب الثلج المتكوّن في الجهاز.
  - نظف الجهاز وجفّفه.
  - دع الباب مفتوحًا لمنع تكون العفن داخل الجهاز.

### تنبيه! خطر حدوث تلف



- لا تستخدم أي أجهزة كهربائية داخل جهاز التبريد، إلا إذا كان هذا الجهاز الكهربائي موصى به من الشركة المصنعة.
- لا تضع أي لهب مكشوف أو أي مصادر حرارة أخرى (مدفأة، أشعة شمس قوية، موقد غاز، وغيرها) بالقرب من جهاز التبريد.
- **خطر ارتفاع الحرارة!**

تأكد دائمًا من وجود مساحة 50 ملم بحد أدنى للتهوية في الجوانب الأربعة المحيطة بجهاز التبريد. احرص على عدم وجود أي أجسام في هذه المنطقة قد تعوق من وصول الهواء إلى مكونات التبريد.

لا تضع جهاز التبريد في أثاث أو مناطق ضيقة لا يوجد بها تيار هواء.

  - تأكد من عدم تغطية فتحات التهوية.
  - لا تملأ الحاوية الداخلية بأي سوائل أو ثلج.
  - لا تغمر جهاز التبريد أبدًا في الماء.
  - قم بحماية جهاز التبريد والكبلات من الحرارة والرطوبة.

## 3 محتويات التسليم

الوصف	الكمية
صندوق التبريد المكثف	1
كابل توصيل التيار المستمر	1
كابل توصيل التيار المتردد	1
دليل التشغيل	1



## 4 الغرض من الاستخدام

يُعتبر صندوق التبريد المكثف مناسبًا لتبريد وتجميد الأطعمة. يُعتبر صندوق التبريد المكثف أيضًا مناسبًا للاستخدام على متن القوارب.

صُمم صندوق التبريد المكثف بحيث يمكن تشغيله من مقبس التيار المستمر في السيارة أو القارب أو عربة كارفان أو من مصدر تيار متردد.

### احتراس! المخاطر الصحية!

تأكد من توافق قدرة تبريد صندوق التبريد مع متطلبات تخزين المواد الغذائية أو الأدوية المراد تبريدها.



## 5 وصف ووظيفة الجهاز

يمكن لصندوق التبريد أن يبرد المنتجات وأن يحافظ على برودتها وتجميدها أيضًا.

إن الحفاظ على دائرة التبريد منخفضة مع المكثف يحقق عملية التبريد. ويعمل العازل المركب من الفوم، إضافة إلى المكثف المدمج على ضمان تبريد مثالي.

صندوق التبريد هو جهاز متنقل.

عند استخدامه على متن قارب، يمكن لصندوق التبريد أن يوضع على انحدار ثابت (ميل) يصل إلى 30 درجة.

### 5.1 مجموعة الوظائف

- مراقب البطارية ثلاثي المستويات يتوقف عن التشغيل تلقائيًا عند انخفاض جهد البطارية، وذلك لحماية بطارية السيارة
- شاشة مزودة بمقياس درجة الحرارة
- إعداد درجة الحرارة: باستخدام زررين على درجات، كل منها بمقدار 1 درجة مئوية (2 درجة فهرنهايت)

## 5.2 عناصر التشغيل والعرض

سقاطة للغطاء: شكل 1، صفحة 3

لوحة التشغيل (شكل 2، صفحة 3)

العنصر	الوصف	الشرح
1	ON (تشغيل) OFF (إيقاف تشغيل)	يستخدم لتشغيل صندوق التبريد أو إيقاف تشغيله عند الضغط عليه لمدة بين ثانية وثانيتين
2	القدرة الكهربائية	مؤشر الحالة
		تضيئ لمبة LED باللون الأخضر: عند تشغيل المكثف
		تضيئ لمبة LED باللون البرتقالي: عند توقف المكثف عن التشغيل
		تومض لمبة LED باللون البرتقالي: عند توقف الشاشة أو توماتيكيًا عن التشغيل بسبب انخفاض جهد البطارية
3	خطأ	تومض لمبة LED باللون الأحمر: عند تشغيل صندوق التبريد لكنه لا يكون جاهزًا للعمل
4	الضبط	يحدد وضع الإدخال - إعداد درجة الحرارة - شاشة عرض الدرجة المنوبة أو الفهرنهايت - ضبط مراقب البطارية
5	-	شاشة، تعرض المعلومات
6	“+”	اضغط مرة واحدة لزيادة القيمة
7	“-”	اضغط مرة واحدة لخفض القيمة
8	●	فقط FR60: في حالة ظهوره، تكون الإضاءة الداخلية قد تم تشغيلها.

الموصلات (شكل 3، صفحة 4)

العنصر	الوصف
1	مقيس التيار المتردد
2	حامل المصهور
3	غطاء مقيس التيار المتردد
4	غطاء مقيس التيار المستمر
5	مقيس التيار المستمر

## 6 التشغيل

### 6.1 قبل الاستخدام الأول

#### ملحوظة

قبل بدء تشغيل صندوق التبريد الجديد لأول مرة، ينبغي تنظيفه من الداخل والخارج باستخدام قطعة قماش مبللة لأسباب صحية (يرجى أيضًا الرجوع إلى فصل "التنظيف والعناية" صفحة 16).



#### تحديد وحدات درجة الحرارة

يمكنك الاختيار في عرض درجات الحرارة بين الدرجة المنوية والفهرنهايت. يرجى المواصلة على النحو التالي:

- قم بتشغيل صندوق التبريد.
- اضغط على زر الضبط „SET“ مرتين.
- استخدم الأزرار „+“ و„-“ لتحديد الدرجة المنوية أو الفهرنهايت.
- ✓ بعد ذلك تظهر وحدات درجة الحرارة المحددة على كلا الشاشتين لثوان معدودة. تومض الشاشة عدة مرات قبل أن تعود إلى درجة الحرارة الحالية.

### 6.2 نصائح لتوفير الطاقة

- قم باختيار منطقة استخدام جيدة التهوية ومحمية من أشعة الشمس.
- اترك المواد الغذائية الساخنة لتبرد أولاً قبل حفظها في جهاز التبريد.
- لا تفتح جهاز التبريد بشكل متكرر أكثر من اللازم.
- لا تترك جهاز التبريد مفتوحاً لمدة أطول من اللازم.
- ازل الثلج من صندوق التبريد عند تكوّن طبقة من الثلج.
- تجنب استخدام درجات الحرارة المنخفضة بدون داع.

### 6.3 توصيل صندوق التبريد

يمكن تشغيل صندوق التبريد باستخدام مصدر تيار مستمر أو مصدر تيار متردد.

#### تنبيه! خطر التلف!

افصل صندوق التبريد والوحدات المستهلكة الأخرى من بطارية السيارة قبل توصيل بطارية السيارة بجهاز شحن سريع. يمكن أن تتسبب الفولتية الزائدة في تلف إلكترونيات صندوق التبريد.



لأسباب تتعلق بالسلامة، فإن صندوق التبريد مزود بنظام إلكتروني لمنع انعكاس القطبية. يحمي هذا صندوق التبريد من تقصير الدائرة الكهربائية عند التوصيل بالبطارية.

➤ وصل كابل توصيل التيار المستمر داخل مقبس التيار المستمر وقم بتوصيله بوحدة تغذية التيار المستمر أو

...

➤ ... وصل كابل توصيل التيار المتردد داخل مقبس جهد التيار المتردد وقم بتوصيله بمصدر التيار المتردد.

➤ أغلق أغطية المقابس الغير مستخدمة لمنع لمس المقابس عن طريق الخطأ. يمنع هذا أيضًا الغبار والماء والأوساخ من دخول المقبس.

### 6.4 استخدام مراقب البطارية

إن صندوق التبريد مزود بمراقب بطارية متعدد المستويات يحمي بطارية سيارتك من التفريغ الزائد عند اتصال صندوق التبريد بمصدر التيار المستمر.

في حالة تشغيل صندوق التبريد عندما لا يكون محرك السيارة دائراً، يتوقف صندوق التبريد عن العمل أوتوماتيكياً، بمجرد انخفاض جهد الإمداد عن المستوى المحدد. يعاد تشغيل صندوق التبريد مرة أخرى بمجرد إعادة شحن بطارية السيارة إلى مستوى الجهد اللازم لإعادة التشغيل.

#### تنبيه! خطر التلف!

في حالة التوقف عن التشغيل بواسطة مراقب البطارية، لن يتم شحن بطارية السيارة بالكامل. تجنب إعادة بدء التشغيل بشكل متكرر أو تشغيل مستهلكات التيار دون مراحل شحن طويلة. تأكد من إعادة شحن بطارية السيارة.



في وضع „HIGH“ (مرتفع)، يستجيب مراقب البطارية أسرع مما يكون في المستويات „LOW“ (منخفض) و „MED“ (متوسط) (انظر الجدول التالي).

مرتفع	متوسط	منخفض	وضع مراقب البطارية
11.8 فولت	11.4 فولت	10.1 فولت	جهد إيقاف التشغيل عند 12 فولت
12.6 فولت	12.2 فولت	11.1 فولت	جهد إعادة التشغيل عند 12 فولت
24.6 فولت	24.1 فولت	21.5 فولت	جهد إيقاف التشغيل عند 24 فولت
26.2 فولت	25.3 فولت	23.0 فولت	جهد إعادة التشغيل عند 24 فولت

يرجى المواصلة على النحو التالي لتحديد وضع مراقب البطارية:

- قم بتشغيل صندوق التبريد.
- اضغط على زر „SET“ (ضبط) ثلاث مرات.
- استخدم الأزرار „+“ و „-“ لتحديد وضع مراقب البطارية.
- ✓ يظهر الوضع المحدد بعد ذلك على الشاشة لبضع ثوان. تومض الشاشة عدة مرات قبل أن تعود إلى درجة الحرارة الحالية.

### ملحوظة

عند تغذية صندوق التبريد بالتيار من خلال بطارية السيارة، حدد وضع مراقب البطارية „HIGH“ (مرتفع). إذا كان صندوق التبريد متصلاً ببطارية إمداد، فإن وضع مراقب البطارية „LOW“ (منخفض) سيغي بالغرض.



## 6.5 استخدام صندوق التبريد

### تنبيه! خطر ارتفاع الحرارة!

تأكد من توافر تهوية كافية طوال الوقت لتنفيس الحرارة الناتجة أثناء التشغيل. تأكد من عدم تغطية فتحات التهوية. تأكد من وضع صندوق التبريد على مسافة كافية من الجدران أو الأغراض الأخرى الموجودة حتى يتسنى تدوير الهواء.



- ضع صندوق التبريد على مكان ثابت.

### ملحوظة

ضع صندوق التبريد كما هو موضح (شكل 1، صفحة 3). في حالة تشغيل صندوق التبريد في وضعية مختلف، فقد يعرضه ذلك للتلف.



- قم بتوصيل صندوق التبريد، انظر فصل "توصيل صندوق التبريد" صفحة 12.

### تنبيه! خطر من الانخفاض الشديد في درجة الحرارة!

تأكد أن المنتجات داخل صندوق التبريد هي فقط تلك المنتجات المراد تبريدها عند درجة الحرارة المحددة.



- اضغط على الزر „ON/OFF“ (تشغيل/إيقاف التشغيل) لمدة بين ثانية وثانيتين.

✓ تضيء لمبة LED الطاقة „POWER“.

✓ تبدأ الشاشة في العمل وتعرض درجة الحرارة الحالية.

### ملحوظة

درجة الحرارة المعروضة على الشاشة هي درجة حرارة منتصف الجزء الداخلي. يمكن انحراف درجات الحرارة في مكان آخر عن هذه الدرجة.



- ✓ يبدأ صندوق التبريد في تبريد الجزء الداخلي.

## ملحوظة



عند التشغيل باستخدام البطارية، تتوقف الشاشة تلقائيًا عن العمل عند انخفاض جهد البطارية. تومض لمبة الطاقة „POWER“ باللون البرتقالي.

## 6.6 إغلاق غطاء صندوق التبريد بسقاطة

- ارفع السقاطة (شكل **1**، صفحة 3) وأغلق الغطاء.
- قم بفك السقاطة.
- ✓ تسمع صوت استقرار السقاطة في مكانها ويركب غطاء صندوق التبريد.

## 6.7 ضبط درجة الحرارة

- اضغط على زر الضبط „SET“ مرة واحدة.
- استخدم الأزرار „+“ و„-“ لتحديد درجة حرارة التبريد.
- ✓ بعد ذلك تظهر درجة حرارة صندوق التبريد على الشاشة لوضع ثواني. تومض الشاشة عدة مرات ثم تظهر درجة الحرارة الحالية على الشاشة مرة أخرى.

## 6.8 إيقاف تشغيل صندوق التبريد

- قم بتفريغ صندوق التبريد.
  - أوقف تشغيل صندوق التبريد.
  - اسحب كابل التوصيل إلى الخارج.
- إذا كنت لا تريد استخدام صندوق التبريد لفترة طويلة من الوقت:
- اترك الغطاء مفتوحًا بقدر بسيط. يمنع هذا تكون الروائح غير المستحبة.

## 6.9 استخدام الإضاءة الداخلية (فقط FR60)

- تأكد من أن الشاشة تعرض درجة الحرارة الفعلية.
- اضغط على زر „-“ لتشغيل الإضاءة الداخلية.
- اضغط على زر „-“ مرة أخرى لإيقاف تشغيل الإضاءة الداخلية.
- ✓ تشير النقطة السوداء (شكل 2، 8، صفحة 3) في أعلى الركن الأيسر للشاشة إلى إذا ما كانت الإضاءة الداخلية مشغلة أو مغلقة.

### ملحوظة

يتم إيقاف تشغيل الإضاءة الداخلية تلقائيًا بعد 30 دقيقة.



## 6.10 إذابة الثلج المتكون في صندوق التبريد

قد تتسبب الرطوبة في تكوّن ثلج في الجزء الداخلي من صندوق التبريد أو على المبخرات. يقلل هذا من قدرة التبريد. أذب الثلج المتكوّن في صندوق التبريد في الوقت المناسب لتجنب ذلك.

### تنبيه! خطر التلف!

لا تستخدم أبدًا أدوات صلبة أو مدببة لإزالة الثلج أو لفك الأشياء المتجمدة في مكانها.



لإذابة الثلج المتكون في صندوق التبريد، اتبع الخطوات التالية:

- أخرج محتويات صندوق التبريد.
- إذا اقتضى الأمر، ضعها في جهاز تبريد آخر للحفاظ عليها باردة.
- قم بإيقاف تشغيل صندوق التبريد.
- اترك الغطاء مفتوحًا.
- جفف الماء المذاب.

## 6.11 استبدال المصهر

- قم باستبدال المصهر (8 أمبير 32 فولت) كما هو موضح (شكل 4، صفحة 4).

## التنظيف والعناية 7

**تحذير! خطر التعرض إلى صعق كهربائي**  
افصل دائماً الجهاز من مصدر الطاقة قبل إجراء أعمال التنظيف والصيانة.



**تنبيه! خطر التعرض للتلوث**

- تجنب مطلقاً تنظيف جهاز التبريد تحت الماء الجاري أو في ماء الشطف.
- أثناء التنظيف، تجنب استخدام أي مواد كاشطة أو أدوات حادة حيث قد تسبب في تلف جهاز التبريد.



➤ نظّف الجهاز من الداخل والخارج بقطعة قماش مبللة من حين لآخر.

➤ تأكد من أن فتحات دخول وخروج الهواء في الجهاز خالية من أي أتربة وأوساخ، حتى يتسنى تصريف الحرارة دون تعريض الجهاز للتلوث.

## الضمان 8

يتم تطبيق فترة الضمان القانونية. إذا كان المنتج معيباً، يُرجى الاتصال بفرع الشركة المصنعة في بلدك (انظر الصفحة الخلفية) أو بالموزع المتخصص الذي تتعامل معه.

لتنفيذ إجراءات الإصلاح والضمان يجب إرفاق المستندات التالية:

- نسخة من الفاتورة مع تاريخ الشراء،
- سبب الشكوى أو وصف للعطل.



## 9 استكشاف الأخطاء وإصلاحها

المشكلة	السبب المحتمل	الحل المقترح
لا يقوم صندوق التبريد بوظيفته، لا تضيئ لمبة الطاقة "POWER,, LED".	لا يوجد جهد في مقبس طاقة التيار المستمر في سيارتك.	يجب إيقاف تشغيل المحرك في معظم السيارات لإمداد التيار إلى مقبس طاقة التيار المستمر.
لا يقوم الجهاز بالتبريد (القابس موصل ولمبة الطاقة "POWER,, مضيئة).	المكثف به عيب.	لا يمكن إجراء الإصلاحات إلا من قِبل وحدة خدمة عملاء متخصصة.
لا يقوم الجهاز بالتبريد (القابس موصل ولمبة الطاقة "POWER,, تومض باللون البرتقالي، الشاشة لا تعمل).	الجهد الكهربائي لبطارية السيارة منخفض للغاية.	اختبر بطارية السيارة واشحنها عند الضرورة.
عند التشغيل من مقبس التيار المستمر: الإشعال يعمل ولكن الجهاز لا يعمل ولمبة الطاقة "POWER,, LED" غير مضيئة.	مقبس طاقة التيار المستمر متسخ. يؤدي هذا إلى ضعف الاتصال الكهربائي.	إذا أصبح قابس صندوق التبريد دافئًا للغاية عند توصيله بمقبس التيار المستمر، فإما أنه يجب تنظيف مقبس التيار المستمر أو قد يكون القابس غير متصل بشكل صحيح.
انفجر مصهر التيار المستمر.	انفجر مصهر التيار المستمر.	استبدل المصهر (8 أمبير) في قابس التيار المستمر، انظر فصل "استبدال المصهر" صفحة 15.
انفجر مصهر السيارة.	انفجر مصهر السيارة.	استبدل مصهر مقبس التيار المستمر الخاص بالسيارة (عادة ما يكون 15 أمبير). يرجى الرجوع إلى دليل التشغيل الخاص بسيارتك.
تعرض الشاشة رسالة خطأ (مثل "Err1") ولا يقوم صندوق التبريد بالتبريد.	توقف تشغيل صندوق التبريد نظرًا لحدوث خطأ داخلي.	لا يمكن إجراء الإصلاحات إلا من قِبل مركز إصلاحات معتمد.

## 10 التخلص من الجهاز








➤ ضع مواد التغليف في الصناديق المناسبة الخاصة بالنفايات القابلة لإعادة التدوير قدر الإمكان.

عند إخراج المنتج من الخدمة بشكل نهائي، استعلم من فضلك من أقرب مركز إعادة تدوير أو لدى الموزع المعتمد في منطقتك عن لوائح التخلص من المخلفات ذات الصلة.



## البيانات التقنية 11

FR60 AC/DC	FR40 AC/DC	FR34 AC/DC	
9600001702	9600005000	9600005001	الرقم المرجعي:
12/24 فولت== 100 - 240 فولت 50/60 ~ هرتز			جهد التوصيل:
6 أمبير (12 فولت==)	4 أمبير (12 فولت==)	2 أمبير (24 فولت==)	استهلاك الطاقة:
3 أمبير (24 فولت==)	2 أمبير (24 فولت==)	0.4 - 1.0 أمبير (100 - 240 فولت ~)	
C° 10- إلى C° 10+ (F° 14+ إلى F° 50+)			قدرة التبريد:
الفئة 1 (ثلاجة مزودة بمقصورة واحدة أو أكثر لتخزين الطعام الطازج)			الفئة:
60 لتر	40 لتر	32.5 لتر	السعة الإجمالية:
58 لتر	38 لتر	31.0 لترا	السعة القابلة للاستخدام:
+A			فئة كفاءة استهلاك الطاقة:
98 كيلو واط ساعة/سنة	102 كيلو واط ساعة/سنة	83 كيلو واط ساعة/سنة	استهلاك الطاقة:
N			فئة المناخ:
16+ درجة مئوية إلى 32+ درجة مئوية			درجة الحرارة المحيطة:
49 ديسيبل (أ)			انبعاث الضوضاء:
58 جرام	42 جرام	40 جرام	كمية المبرد:
0.083 طن	0.060 طن	0.057 طن	مكافئ ثاني أكسيد الكربون:
1430			احتمالية حدوث احترار عالمي (GWP):
x 440 x 680 470 ملمتر	x 365 x 584 446 ملمتر	x 365 x 584 407 ملمتر	الأبعاد (طول × عرض × ارتفاع):
18.4 كجم	11.5 كجم	11.4 كجم	الوزن:

FR60 AC/DC	FR40 AC/DC	FR34 AC/DC	
			الاختبار/الشهادات:
  	  		

**ملحوظة**

إذا كانت درجة الحرارة المحيطة أعلى من 32 درجة مئوية (90 درجة فهرنهايت)، لا يمكن الوصول إلى أدنى درجة حرارة.

تحتوي دائرة التبريد على R134a.

تحتوي على غازات الاحتباس الحراري المغلورة

جهاز محكم الغلق



[mobicool.com](http://mobicool.com)