

Montageanleitung Linearer Spannungsteiler mit Radiospeicherausgang Art.-Nr. 806-2412R

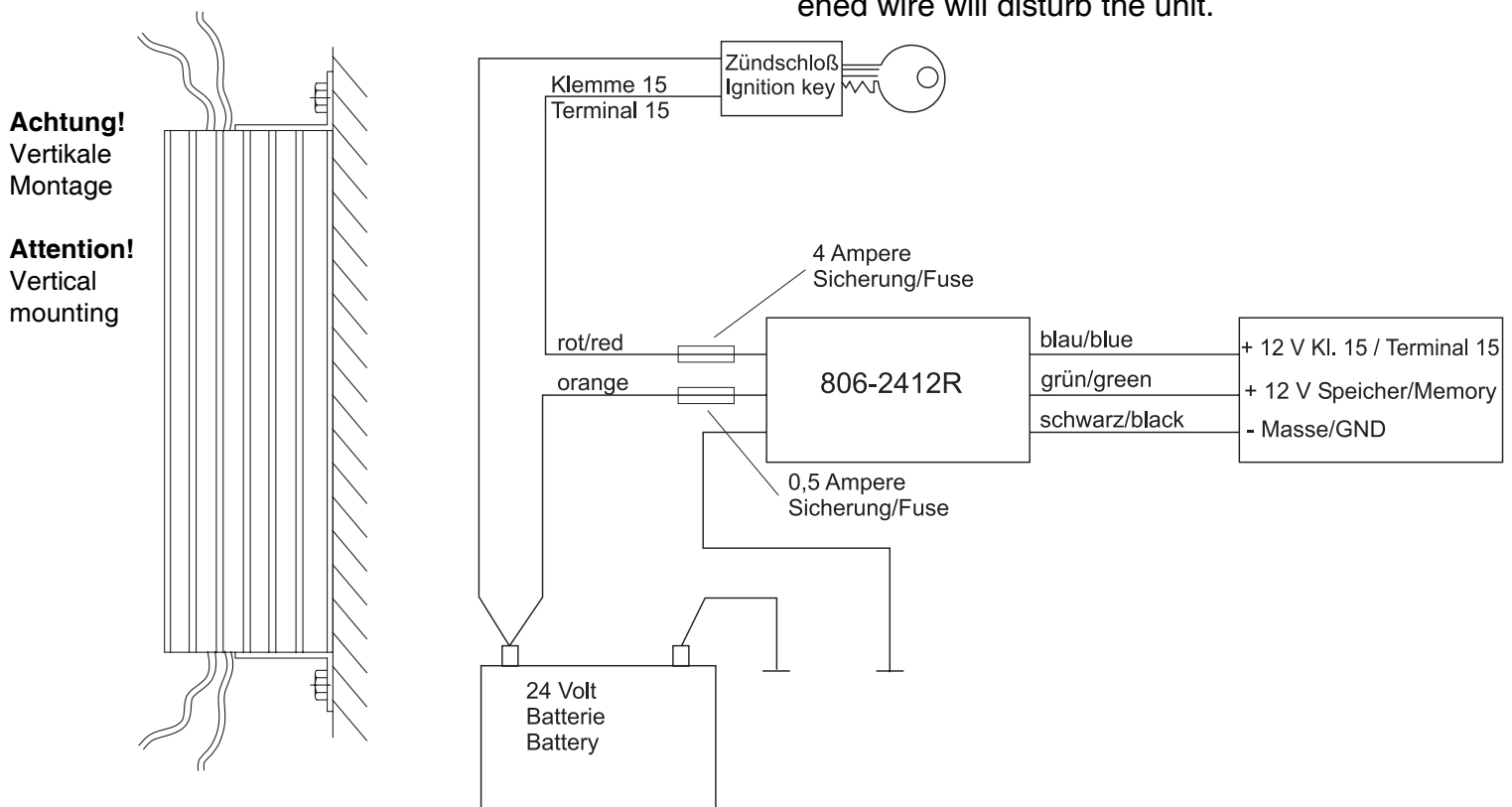
Instruction manual Voltage Divider with second 1A regulator for memory

Während des Betriebs wird der Spannungsteiler warm! Deshalb sind, um den Spannungsteiler zu schützen und seine volle Leistung ausnützen zu können, vier Punkte zu beachten:

- Der Montageort muss vor Feuchtigkeit und Schmutz geschützt und trotzdem gut belüftet sein.
- In der Nähe des Spannungsteilers sollten sich keine stark erwärmende Teile befinden.
- Der Spannungsteiler ist grundsätzlich in vertikaler Lage zu montieren.
- Alle Leitungen sollten mindestens 1,5 mm² stark sein.

This is a non isolated voltage divider. Please handle this electronic device under the following regulation:

- mount in a cool and dry place
- Don't fit this unit at a place where are other heating devices
- only in vertical mounting the full specified power available
- during the operation the housing could be heating more than 70 °C
- The installation should only be done as shown in the drawing.
- reverse polarity, reverse input – output or shortened wire will disturb the unit.



Technische Daten

	Klemme 15	Speicher
Eingangsspannung:	18-30 V	18-30 V
Ausgangsspannung:	13,5 V	12 V
Wirkungsgrad:	< 45%	< 45%
Dauerleistung:	4 A	0,5 A
Kurzzeitleistung:	6 A	1 A
Ruhestrom:	10 mA	5 mA
Größe L x B x H:	150 x 100 x 40 mm	
Gewicht:	0,5 Kg	

Technical Data

	Terminal 15	Memory
Input voltage:	18-30 V	18-30 V
Output voltage:	13,5 V	12 V
Efficiency:	< 45%	< 45%
Continuous output current:	4 A	0,5 A
peak output current:	6 A	1 A
Input current at no load:	10 mA	5 mA
Dimensions: L x B x H:	150 x 100 x 40 mm	
Weight:	0,5 Kg	



WAECO International GmbH
D-48282 Emsdetten
Hollefeldstr. 63
Tel. 00 49 (0) 25 72/87 91 91
Fax 00 49 (0) 25 72/87 93 91
Internet: <http://waeco.com>